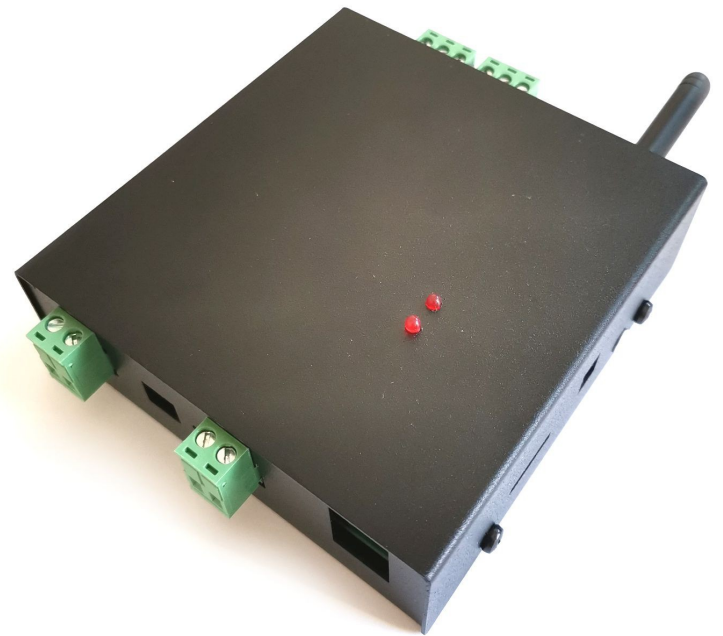


# GSM Funk Modul SIMSTER SIMECO Steuerung SMS 2x Relais max. 230V 10A

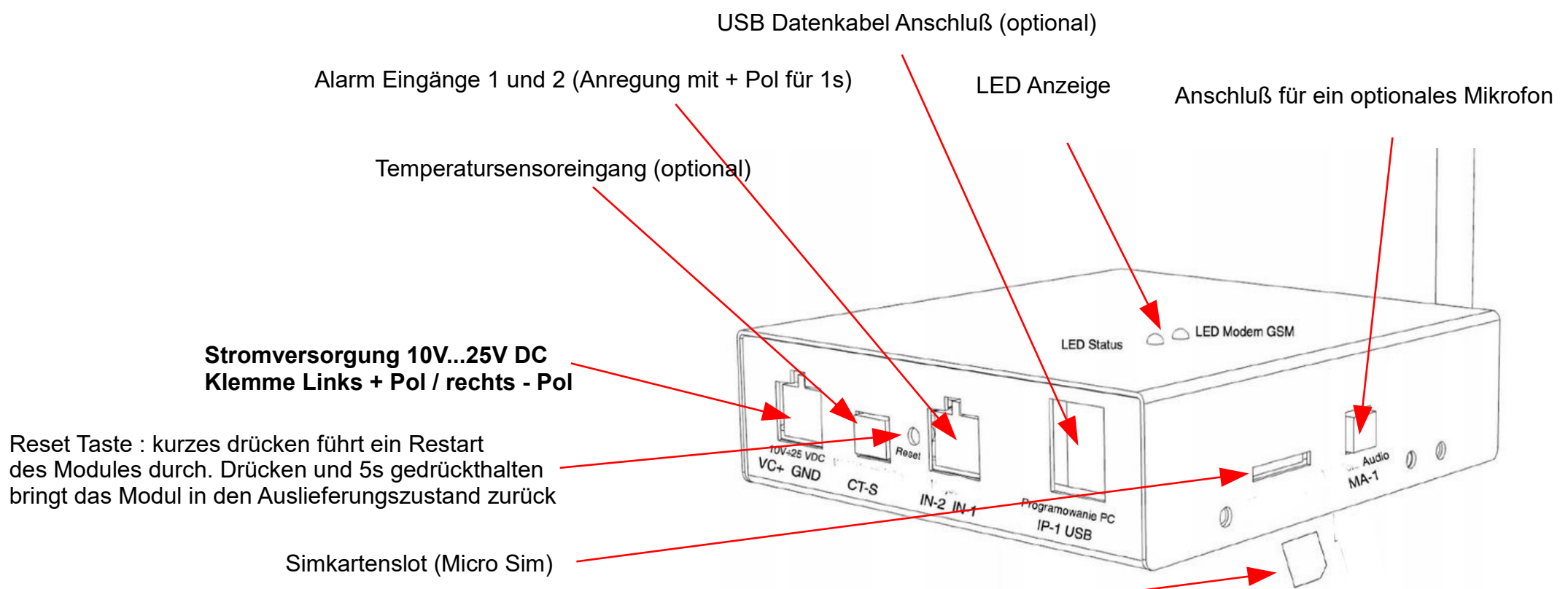
GSM Funk Modul SIMSTER SIMECO - Alarm- und Schaltmodul über GSM Netz.  
 Das Modul kann per SMS oder PC Konfigurator (Datenkabel erforderlich) programmiert werden.  
 Bis zu 5 Nutzer können angelegt werden. Ein optionaler Temperatursensor kann das Gerät in ein Thermostat umwandeln. Dabei kann das Gerät bei Temperaturüberschreitung eine SMS absetzen und Relais schalten. 2x Eingänge können als Alarm Trigger genutzt werden.  
 Ein optionaler GPS Modul kann die Koordinaten per SMS übermitteln.  
 Über einen optionalen Mikrofon kann die Umgebung abgehört werden.

## Technische Daten :

Frequenzbereich: Quad-band GPRS/GSM 2G mit 1900/1800/900/850 MHz  
 Betriebsspannung 10V...25V DC / Verbrauch 7mA Standby und max 1,2A  
 Arbeitstemperaturbereich -25 bis +85 Grad C  
 SIM Kartenslot mit Micro Größe (MicroSIM Karte ist notwendig)  
 2x Ausgänge Relais potenzialfrei max. 10A / 230V AC oder 24V DC  
 Relais mit montostabiler (für bestimmte Zeit) oder bistabiler (Ein/Aus) Schaltung  
 Steuerung per SMS mit oder ohne APP (APP nur für Android verfügbar)  
 CLIP Steuerung  
 2x Eingänge für Alarmtrigger  
 2x LED  
 Temperaturmessung (mit optionalem Sensor)  
 Mikrofoneingang  
 GPS Moduleingang  
 Optional per PC programmierbar (mit zusätzlich erhältlichem Datenkabel)  
 Benachrichtigung per SMS und CLIP (Anruf)  
 Antenne mit SMA male Stecker abschraubbar  
 Weitere Funktionen s. Anleitung  
 Abmessung : 120x120x34mm + Antenne

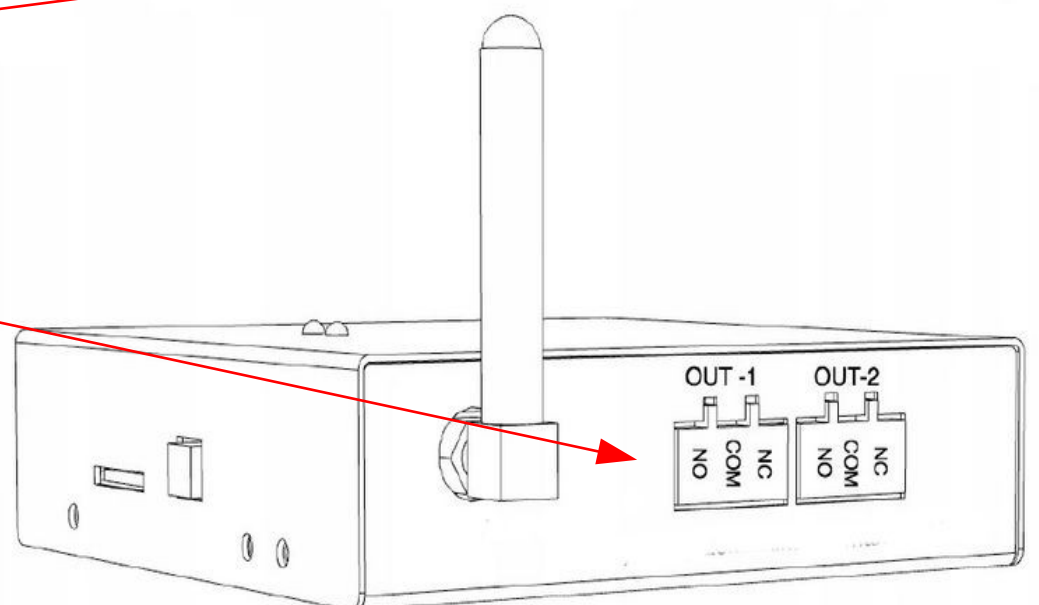


**Wichtig : Die Installation ist nur durch versiertes Personal durchzuführen.  
 Das Gerät kann mit 230V Spannung arbeiten, daher müssen alle Installationen stromlos erfolgen!**



**Ecke der Simkarte rechts hinten, Kontakte nach unten**

**Relais Ausgänge Out1 und Out2**  
 Potenzialfreie Ausgänge mit :  
 NO : normal geöffnet  
 NC : normal geschlossen  
 COM : gemeinsamer Anschluß  
 d.h. Im Normalzustand sind COM und NC geschlossen  
 Im Schaltzustand sind COM und NO geschlossen



## Programmierung :

### Erstinbetriebnahme :

- Simkarte in einem Telefon zuerst bearbeiten und die Pinabfrage auf 1976 umstellen oder komplett deaktivieren.
- Sprachbox und Rufumleitungen komplett abschalten.
- SIM Karte nun ins Simster / SIM ECO Modul einlegen und Stromversorgung anschließen.
- Das 4-stellige Passwort vom Modul lautet im Auslieferungszustand ABCD (weiter bezeichnet als CODE : "XXXX")

### Folgende SMS Befehle zum Steuern verwenden :

1. Hinzufügen einer Nummer (max. 14 Stellen mit Ländervorwahl z.B. +49) :

XXXX USER +49xxxxxxx (xxxxxxx = Telefonnummer ohne führende 0)

**Wichtig : die Konfigurations SMS Befehle werden nur von „Masternummern“ akzeptiert.  
Die erste hinzugefügte Nummer wird automatisch als Masternummer gespeichert!**

2. Hinzufügen einer Telefonnummer (max. 14 Stellen mit Ländervorwahl z.B. +49) mit Funktionen:

A = Clip (Anruf) im Alarmzustand, B = SMS im Alarmzustand, C = Clip/SMS im Alarmzustand, D = SMS/Clip im Alarmzustand  
H = keine Benachrichtigung im Alarmzustand, E = Echo (SMS Weiterleitung / SMS ans Modul werden an diese Nummer Weitergeleitet), P = Mikrofonlauschen (bei Anruf schaltet der Mikro ein), R = OUT1 Ansteuerung monostabil bei Anruf,  
T = Temperatur (Telefonnummer für Thermostatfunktionen s. unten) :

XXXX USER +491771234567 B = Die Telefonnummer +491771234567 wird bei Alarm per SMS benachrichtigt werden.

**Wichtig: möchten Sie mehrere Funktionen nutzen, geben Sie alle Funktionen in einer SMS ohne Leerzeichen ein :**

XXXX USER +491771234567 BR = Die Telefonnummer +491771234567 wird bei Alarm per SMS benachrichtigt werden und kann per Anruf / CLIP den OUT1 ansteuern (monostabil = Impuls)

3. Löschen einer Telefonnummer aus dem Speicher : XXXX DEL YYYY (wobei YYYY = Telefonnummer)

4. Einstellungen vom Modul anfordern : XXXX SET

5. Raport (Zustand der Aus- und Eingänge) des Modules anfordern : XXXX REPORT

6. Bistabile Schaltung (EIN/AUS) : XXXX OUT1 ON (Schaltet den Relais 1 ein), XXXX OUT2 OFF (Schaltet den Relais 2 aus)

7. Monostabile Schaltung (Zeit) : XXXX OUT1 ON 5 (Schaltet den Relais 1 für 5s ein und dann aus)

8. USSD Unterstützung : XXXX USSD \*121# (Modul sendet USSD \*121# ins eigene Netz)

9. GPS (optional) : XXXX GPS gibt die Koordinaten zurück

10. Sperren / Entsperren der Alarm Eingänge : XXXX IN1 ON (Schaltet den Eingang 1 scharf, OFF schaltet den Eingang aus)  
Der Alarm wird ausgelöst, wenn der Eingang mit + Pol (VC+) der Stromversorgung z.B. +12V für 1s angeregt wird.

11. Temperaturmessung : XXXX TEMP ON (Schaltet die Messung ein), XXXX TEMP OFF (Schaltet die Messung aus)

12. Thermostatfunktionen nur mit Relaisausgang OUT2 im Temperaturbereich -36C...+127C mit optionalem Sensor :

a.) XXXX TEMP -5 12 ON OFF RELON : Schaltet den OUT2 bei -5C ein und bei +12 wieder aus und sendet dabei SMS

b.) XXXX TEMP 10 20 ON OFF RELOFF : Schaltet den OUT2 bei +10C aus und bei +20C wieder ein und sendet dabei SMS

c.) XXXX TEMP -5 12 RELON : Schaltet den OUT2 bei -5C ein und bei +12 wieder aus. Keine SMS wird generiert.

d.) XXXX TEMP 10 20 RELOFF : Schaltet den OUT2 bei +10C aus und bei +20C wieder ein. Keine SMS wird generiert.

13. Ändern des Codes XXXX auf neuen YYYY : XXXX CODE YYYY

### LED Signalisierung :

GSM LED : 64ms/3000ms [ON/OFF] : Modul eingeloggt aus dem Netz

GSM LED : 64ms/800ms [ON/OFF] : Modul ausgeloggt aus dem Netz

Status LED : 1x300ms/1s [ON] : SMS/Clip empfangen

Status LED : 2x300ms/2s [ON] : SMS/Clip gesendet

Status LED : 3x300ms/3s & 5x300ms : Konfigurationsänderung

ADKO Adam Adamczyk  
Erich-Oppenheimer-Str. 6D  
D-02828 Görlitz

Tel: 03581-7613-0 Fax: 03581-7613-29

Mail:[info@adko.de](mailto:info@adko.de) Ust-IdNr.: DE206250230

Steuer-Nr. 207/200/00270 WEEE-Reg.-Nr. DE 56801786