

Empfänger für Lampen STM-2K

Merkmale :

Frequenz 433MHz mit dynamischer Verschlüsselung der Firma KEELOQ
Betriebsspannung 230V / 50Hz
Für alle induktiven Motoren mit 2x Drehrichtungen
Optionale Handsender Art. 8384 oder 8570 passend
Reichweite bis 100m (Heterodyne)

Funktionsweise

Steuerung der Lampen erfolgt per Handsender oder per Doppeltastenschalter.

Modus 1 (default) : Die Handsendertaste schaltet abwechselnd die Lampe Ein/Aus (bistabile Funktionsweise)

Modus 2 : wie Modus 1, der Relais schaltet jedoch nach programmierter Zeit selbstständig aus.

Installation

L – Phasenanschluß

N – Neutralleiter

PE – Schutzleiter

1 – Antrieb/Motoranschluß zum Öffnen

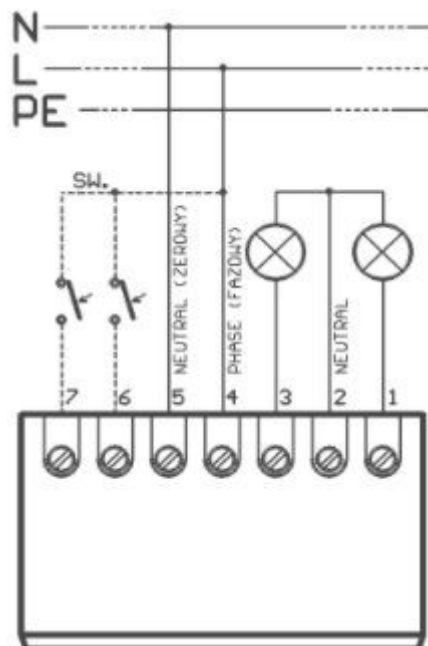
C – Neutralleiter des Motors

3 - Antrieb/Motoranschluß zum Schließen

6 – manueller Schalteranschluß zum Öffnen

7 – manueller Schalteranschluß zum Schließen

Wichtig : die Betriebsspannung beträgt 230V. Bitte die Installation ohne Betriebsspannung durchführen. Bitte die Phasenanschluß nicht verwechseln und nur an L anschließen.



Programmierung:

1. Handsenderprogrammierung : drücken Sie die PRG Taste für kürzer als 2 Sekunden. Die LED geht und bleibt an. Drücken Sie eine beliebige Taste des Handsenders, die LED geht aus.

Drücken Sie nochmals die gleiche Taste, die LED fängt an zu blinken. Der Handsender ist somit gespeichert. Sie können 112 Handsender speichern, die Eingabe des 113ten wird den ersten löschen usw. Um alle Handsender zu löschen, drücken Sie die PRG Taste für länger als 8 Sekunden (LED geht an und blinkt anschließend).

2. Programmieren der Modis

Drücken Sie die PRG Taste für länger als 2 und kürzer als 8 Sekunden. Die LED geht an und beim loslassen aus. Nun drücken Sie die Handsendertaste 3x hintereinander (max. Abstand 2s) für Modus 1 oder die Handsendertaste wird 2x betätigt (der Abstand zwischen dem betätigen der Taste gibt die Schaltzeit der Relais vor). Erfolgreiches Speichern der Vorgaben wird mit Blinken der LED bestätigt.

Technische Daten :

Frequenz : 433MHz / Spannungsversorgung : 230VAC (2VA) / Relais 2x NO max. 5A/250VAC

Stromaufnahme im Ruhezustand 0,3VA (0,5VA beim geschaltetem Relais)

Masse 42mm x 35mm x21mm

www.adko.de // ADKO Adam Adamczyk

Am Klinikum 7 D-02828 Görlitz

St.-Nr. 207/200/00270

WEEE-Reg.-Nr. DE56801786

VAT-ID DE206250230

Tel. +49 3581 7613-10

Fax. +49 3581 7613-29