

Funkempfängerset für Torantriebe, Garagentore und Rolltore STP mit Heterodyne

Merkmale :

Frequenz 433MHz mit dynamischer Verschlüsselung der Firma KEELOQ
Betriebsspannung 230V / 50Hz
Für alle Motoren mit 2x Drehrichtungen
2 Handsender mit je 2 Kanälen bereits enthalten (max. 112 möglich)
Lichtschrankensteuerung
Grenzschaltersteuerung (falls keine im Motor verbaut)
STOP Funktion
Lampensteuerung
automatisches Schließen programmierbar (1 Sekunde bis 4 Minuten)
Reichweite bis 100m (Heterodyne)

Funktionsweise

JP1 - OFF die Lampe blinkt schneller beim Schließen, langsamer beim Öffnen ON – die Lampe leuchtet permanent
JP2 / JP3 – OFF/OFF : Tastenbetätigung öffnet und erneutes Betätigen stoppt und schließt wieder.
ON/OFF : Tastenbetätigung öffnet das Tor, nach programmierter PAUSE geht automatisch wieder zu, wenn vorher nicht mit weiterem Bestätigen die PAUSE annulliert wird, und das Tor dann nach weiterem Bestätigen zugemacht wird.
JP4 – gilt nur wenn JP2/JP3 auf ON/OFF gestellt sind : OFF – beim Durchtrennen der Lichtschranke wird die Zeit (PAUSE) gestoppt. ON – die Zeit wird gestoppt und anschließend um 5sek. verzögert.
JP5 – OFF : Grenzschalter sind NC (normal geschaltet) oder ON : NO (normal geöffnet)
Sollten keine Grenzschalter verbaut sein, bitte JP5 auf ON stellen.
JP6 – OFF : die Taste 1 „öffnet – stoppt – öffnet“ und die Taste 2 „schließt-stoppt-schließt“. ON: Taste 2 hat keine Funktion, Taste 1 „öffnet-stoppt-schließt“
JP7 – Installationshilfe zum Vertauschen der der Phasen beim Öffnen und Schließen. OFF: steuert laut Skizze OPEN = Öffnen und CLOSE = Schließen. ON: OPEN = Schließen und CLOSE = Öffnen.
JP8 – analog zu JP7 jedoch in Bezug auf die Grenzschalter (vertauscht KC mit KO)

Das Durchtrennen der Lichtschranke stoppt und anschließend öffnet das Tor nur beim Schließen.

Wichtig : ohne Lichtschranke muss zwischen FK und COM eine Brücke eingebaut werden. Die STOP Taste stoppt das Tor beim Öffnen und Schließen. Ohne STOP Taste muss ebenfalls eine Kabelbrücke zwischen STOP und COM eingebaut werden. Beide Eingänge sind NC (normal geschlossen).

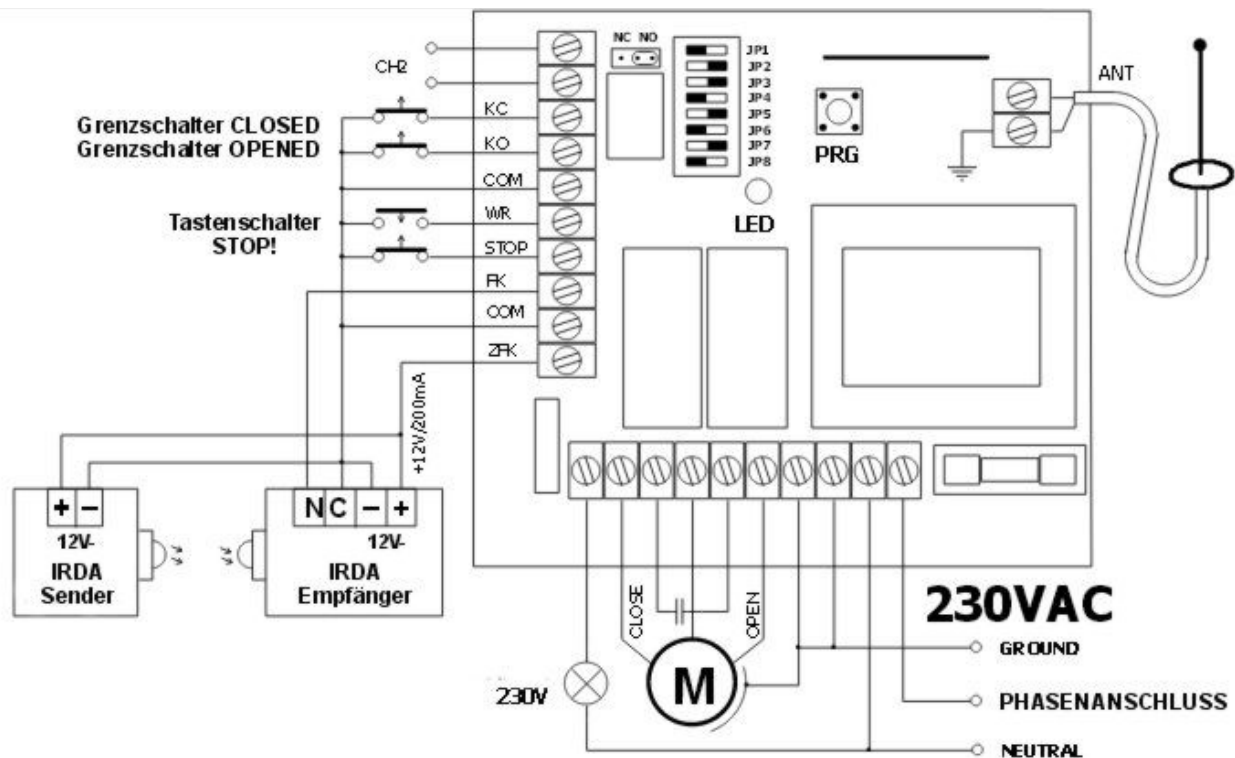
Installation

L – Phasenanschluss / N – Neutralleiter / PE – Schutzleiter
OPEN – Antrieb/Motoranschluss zum Öffnen
mittig – Neutralleiter des Motors
CLOSE - Antrieb/Motoranschluß zum Schließen
x – Lampenanschluss (**Wichtig : bitte keine Lampen mit Schaltnetzteilen verwenden!**)

Potenzialfreie Anschlüsse :

ZFK – 12V+ max. 200mA für die Lichtschranke
COM – GND bzw. die Masse
FK – Signalleitung von der Lichtschranke
STOP – Stoppsignal
WR – Tastensteuerung
KO – Grenzschalter beim Öffnen
KC – Grenzschalter beim Schließen

Wichtig : die Betriebsspannung beträgt 230V. Bitte die Installation ohne Betriebsspannung durchführen. Bitte die Phasenanschluss nicht verwechseln und nur an L anschließen. An die potenzialfreien Kontakte gehört keine Spannungsquelle !



Programmierung:

1. Handsenderprogrammierung : drücken Sie die PRG Taste für kürzer als 2 Sekunden. Die LED geht und bleibt an. Drücken Sie eine beliebige Taste des Handsenders, die LED geht aus. Drücken Sie nochmals die gleiche Taste, die LED fängt an zu blinken. Der Handsender ist somit gespeichert. Sie können 12 Handsender speichert, die Eingabe des 13ten wird den ersten löschen usw. Um alle Handsender zu löschen, drücken Sie die PRG Taste für länger als 8 Sekunden (LED geht an und blinkt anschließend).

2. Programmieren der Zeit (automatisches Schließen, Lampenbrenndauer und Motorlaufzeit)
Drücken Sie die PRG Taste für länger als 2 und kürzer als 8 Sekunden. Die LED geht an und beim loslassen aus. Drücken Sie nun eine beliebige Handsendertaste, die LED und der Motor gehen an. Nun warten Sie die Zeit welche dann auch als Zeitintervall zum automatischen Schließen bzw. **Motorlaufzeit** gespeichert werden soll (nicht länger als 4 Minuten), und betätigen Sie wiederholt mit Handsendertaste (die LED geht aus, die LAMPE geht an). Nun warten Sie erneut dies Mal so lange bis der Zeitintervall der PAUS eingestellt ist. Anschließend drücken Sie zum dritten Mal die Handsendertaste, die LAMPE geht aus, die LED blinkt und speichert automatisch.

3. Löschen aller Handsender aus dem Speicher

Drücken Sie die PRG Taste für Länger als 8 Sekunden, alle Handsender werden aus dem Speicher gelöscht

4. CH2 Zusatzausgang mit 1A/24VDC oder 0,5A/125VAC

Drücken Sie die PRG Taste für länger als 2 und kürzer als 8 Sekunden und anschließend die Taste 2 des Handsenders 2x Mal (sollte das 2x Mal Drücken schneller als 0,5sek. sein, erhält man Bistabile Funktion).

Technische Daten :

Frequenz : 433MHz / Spannungsversorgung : 230VAC (2VA) / Relais 2x NO max. 16A/250VAC
1x max. 5A / 250VAC (Lampe) / CH2 1A/24VDC oder 0,5A/125VAC / Masse : 95mm x 90mm x 34mm