

Funkempfängerset 4 Kanal CH4HS mit 1x Handsender

Merkmale :

Frequenz 433MHz mit dynamischer Verschlüsselung der Firma KEELOQ

Betriebsspannung 12VDC / 20mA mit geschalteten Relais max. 120mA

Temperaturbereich 0 bis 40 Grad C

Sender Batterieüberwachung wird am Empfänger angezieht

TAMPER (Sabotage Schalter)

Ausgänge 4x Relais vom Typ NO/NC mit Belastung 1A/30V DC oder 0,5A/125V AC

Transistorausgang mit Schließung zur Masse (nicht galvanisch getrennt / s. Skizze) max. 60V / 1A

Monostabile (von 0,25s bis 4 Stunden einstellbar) und Bistabile Schaltung (Ein/Aus)

Alle unseren 433 Mhz Handsender, Bewegungsmelder, Magnetischen Kontakte und Rauchmelder können einprogrammiert werden. Verfügbarer Speicher reicht für 40 Geräte.

Funktionsweise

1. Jumper JP1 und JP2 ist gebrückt = am Ausgang S werden bei Relaischaltung 2x Impulse für ON und 1x Impuls bei OFF ausgegeben.
2. Jumper JP2 ist gebrückt und JP1 ist offen = Impulse werden nur bei Kanal 1 ausgegeben.
3. Jumper JP2 ist offen (JP1 offen oder geschlossen) = S wird zur Masse kurzgeschlossen sobald die Batterien der Sender leer sind oder keine Verbindung zu den drahtlosen Geräten besteht.
4. JP3 bestimmt die Impulse am Ausgang S (gebrückt = 0,25s/0,25s / offen = 0,5s/0,5s)
5. JP4 ist offen = die Steuerung verhält sich wie eine kleine Alarmzentrale (s.Punkt 5)

Wichtig: Ausgang S (1A/60V max.) kann bei Schaltung zur Masse NICHT gleichzeitig an + Pol geschaltet werden (s. Skizze)

Die Haupt LED blinkt sobald die Akkus der programmierten Sender leer sind, die Blinkanzahl weist auf den einprogrammierten Kanal hin.

Installation

1. Einprogrammierung der Sender (max. 40 Stück)

a.) Drücke PRG Taste für weniger als 2s. → LED leuchtet rot

b.) Wähle mit PRG den Kanal welcher einprogrammiert werden soll

c.) Drücke die PRG Taste länger als 2s. → die LED leuchtet grün

d.) Drücke 2x Mal die Handsender Taste oder löse 2x Übertragungssignale von Sender.

Blinkend grüne LED weist auf erfolgreiche Speicherung (rot blinkend Fehler).

Wichtig : bei Mehrkanal Handsendern ist folgendes bei Einprogrammierung zu beachten: wird Kanal 1 → 2x Mal unter d.) gedrückt bleibt nur Kanal 1 einprogrammiert und Relais 2,3 und 4 haben keine Funktion. Wird Kanal 2 betätigt, werden Kanal 1 und 2 hintereinander (auf jeweiligem Ausgang) einprogrammiert. Wird Kanal 3 betätigt, werden Relais 1,2 und 3 hintereinander einprogrammiert und so weiter.

Will man Kanal 1,2,3,4 jeweils auf Hansendertaste 1,2,3,4 belegen, programmieren Sie Hansendertaste 4 auf Relais/Kanal 4, die Tasten 1,2,3,4 werden automatisch zu Relais/Kanal 1,2,3,4 zugeordnet. Für weitere Programmiermöglichkeiten bitte um Kontakt.

2. Einstellung der Einschaltzeit (Monostabil)

a.) Drücke PRG Taste länger als 2s aber kürzer als 8s → LED leuchtet rot und dann beim loslassen grün.

b.) Wähle mit PRG den Kanal welcher programmiert werden soll

c.) Drücke die PRG Taste länger als 2s. → die LED leuchtet rot

d.) Nun die PRG kurz drücken die LED wird grün, nun wartedie Zeit die gespeichert werden soll (max 4 Stunden) und drücke nochmal die PRG Taste die LED ist rot und nach 2s. blinkt diese grün. Die Zeit ist gespeichert.

3. Einstellung der bistabilen Schaltung (Ein/Aus)

a.) Drücke PRG Taste länger als 2s aber kürzer als 8s → LED leuchtet rot und dann beim loslassen grün.

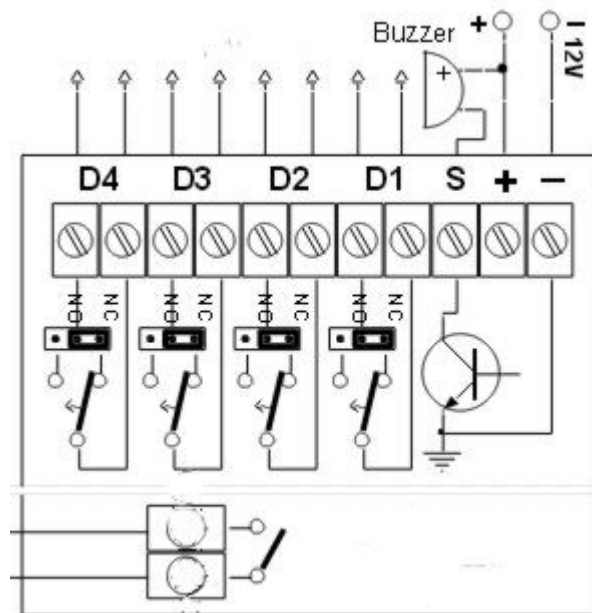
b.) Wähle mit PRG den Kanal welcher programmiert werden soll

c.) Drücke die PRG Taste länger als 2s. → die LED leuchtet rot

d.) Nun die PRG Taste 3 Mal kurz (> 2s.) hintereinander drücken drücken.

4. Löschen des Speichers

Drücken Sie die PRG Taste länger als 8s → die LED blinkt grün. Alle Fernbedienungen und Einstellungen sind gelöscht.



5. Funktion Mini-Alarm-Zentrale (JP4 ist offen)

- 8 Zonen
- Scharfstellen per Handsender
- bis zu 40 drahtlose Melder
- Alarmspeicher
- SOS Funktion (Handsendertaste länger als 2s)
- Signalisierung : LED grün unscharf / LED rot scharf
- Schwache Batterieüberwachung

Programmierung

a.) bitte zuerst den Speicher löschen (Punkt4)

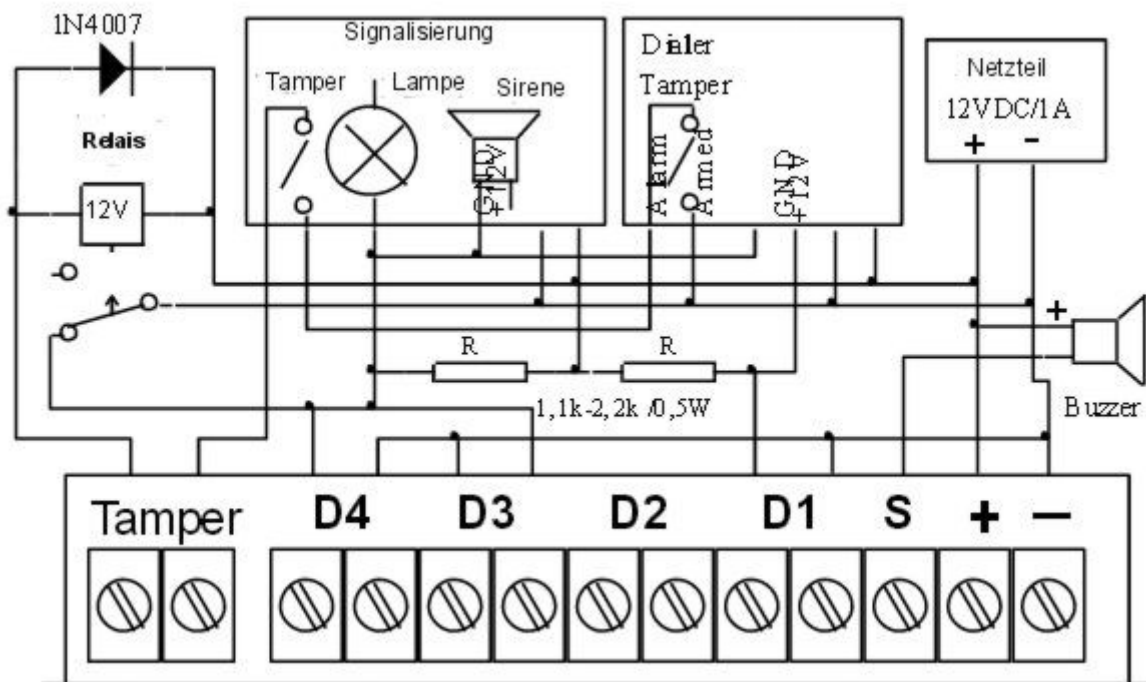
b.) alle drahtlosen Melder unter Kanal 3 einprogrammieren. Die Reihenfolge bestimmt gleichzeitig die Zone (erstes Gerät = Zone1, zweites Gerät = Zone2...usw. Das neunte Gerät = wieder Zone1 usw. max. 40 Sender)

c.) alle Handsender bitte unter Kanal 1 einprogrammieren (Taste 1 auf Kanal 1)

d.) Kanal 1 bitte auf bistabil stellen (Punkt3)

e.) Kanal 3 und 4 auf monostabil programmieren (dabei bitte die Alarmzeit einstellstellen max. 4 Stunden)

f.) Die Installation nach der Skizze drunter durchführen.



NC – im ruhendem Zustand ist die Verbindung geschaltet
 NO – im ruhendem Zustand ist die Verbindung nicht geschaltet (offen)

Technische Daten:

Frequenz : 433MHz
 Betriebsspannung : 12VDC / 20mA max 120mA bei geschalteten Relais
 Temperaturbereich 0 bis 40 Grad C
 4x Relais vom Typ NO/NC mit Belastung 1A/30VDC oder 0,5A/125VAC

www.adko.de// ADKO Adam Adamczyk
 Girbigsdorferstr. 17
 D-02828 Görlitz
 Tel. 03581 7613 0 Fax 03581 7613 29